

Lernturm

Learning Tower | Tour d'apprentissage | Torre di apprendimento

Montageanleitung

assembly instructions | instructions de montage |
istruzioni di montaggio

Ehrenkind

Lieferumfang prüfen

1. Nimm die Einzelteile aus der Verpackung.
2. Prüfe, ob die Lieferung vollständig ist.
3. Prüfe, ob das Produkt, die Einzelteile oder das Zubehör Schäden aufweisen. Ist dies der Fall, benutze das Produkt nicht. Wende dich direkt an uns über das Serviceportal.

Bitte beachte die Hinweise in der Montageanleitung!

- 1 1× Seitenteil links
- 2 1× Seitenteil rechts
- 3 4× Querstrebe
- 4 1× Kippschutz
- 5 2× Stufe
- 6 1× Standbrett
- 7 1× Fußleiste
- A 10× Holzdübel
- B 14× Schraube
- C 2× Holzschraube für Fußleiste
- D 14× Quermutter
- E 1× Sechskantschlüssel



Checking scope of delivery

1. Take the individual components out of the packaging.
2. Check whether the delivery is complete.
3. Check whether the product, the individual components or accessories are damaged. If this is the case, do not use the product. Contact us directly via our service portal.

Please note the information in the assembly instructions!

- 1 1× left side panel
- 2 1× right side panel
- 3 4× crossbar
- 4 1× anti-tip support
- 5 2× step
- 6 1× standing platform
- 7 1× base strip
- A 10× wooden dowel
- B 14× screw
- C 2× wood screw for base strip
- D 14× cross dowel
- E 1× allen key

Vérification du contenu de la livraison

1. Sortez les différentes pièces de l'emballage.
2. Vérifiez si la livraison est complète.
3. Vérifiez si le produit, les pièces détachées ou les accessoires présentent des dommages. Si tel est le cas, n'utilisez pas le produit. Contactez-nous directement via notre portail de services.

Veuillez tenir compte des indications dans les instructions de montage !

- ① 1 × panneau latéral gauche
- ② 1 × panneau latéral droit
- ③ 4 × traverse
- ④ 1 × dispositif anti-basculement
- ⑤ 2 × marche
- ⑥ 1 × plateforme
- ⑦ 1 × plinthe
- A 10 × cheville en bois
- B 14 × vis
- C 2 × vis à bois pour plinthe
- D 14 × écrou à barillet
- E 1 × clé hexagonale



Controllo della fornitura

1. Estrarre le singole parti dall'imballaggio.
2. Controllare che la fornitura sia completa.
3. Controllare se il prodotto, le singole parti o gli accessori sono danneggiati. In tale eventualità, non utilizzare il prodotto. Contattaci direttamente tramite il nostro portale di servizi.

Si prega di osservare nelle indicazioni istruzioni di montaggio!

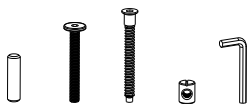
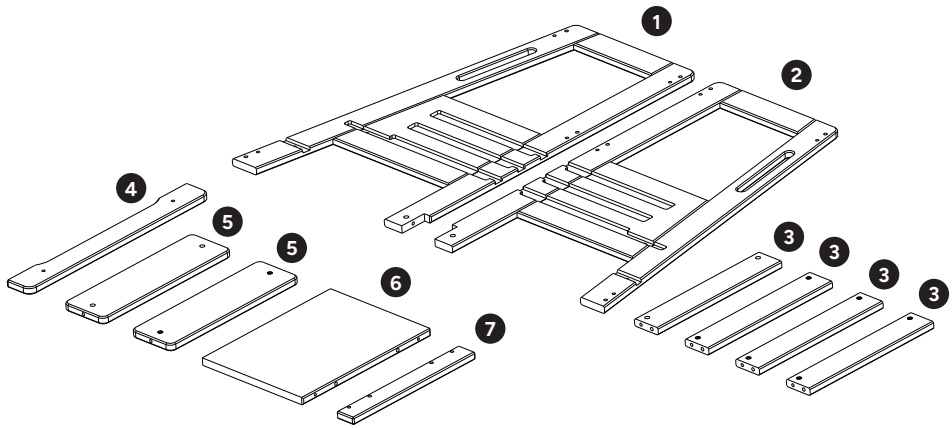
- ① 1 × pannello laterale sinistro
- ② 1 × pannello laterale destro
- ③ 4 × traversa
- ④ 1 × dispositivo antiribaltamento
- ⑤ 2 × gradino
- ⑥ 1 × pedana
- ⑦ 1 × battiscopa
- A 10 × tassello in legno
- B 14 × vite
- C 2 × vite per legno per battiscopa
- D 14 × dado a barilotto
- E 1 × Chiave a brugola

Lernturm montieren

Assembling the learning tower

Assemblage du tour d'apprentissage

Montaggio del torre di apprendimento

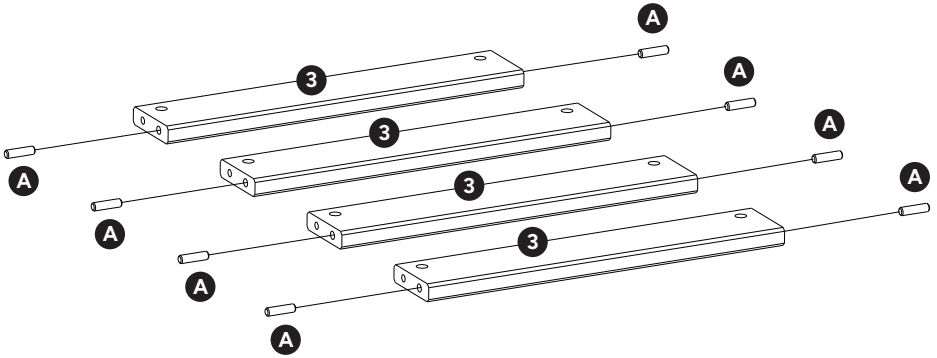


A B C D E

01

4 × 3

8 × A



02

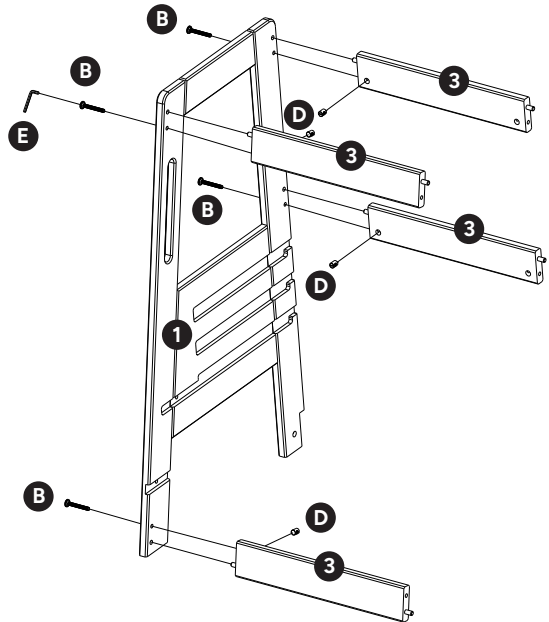
1 × 1

4 × 3

4 × B

4 × D

1 × E

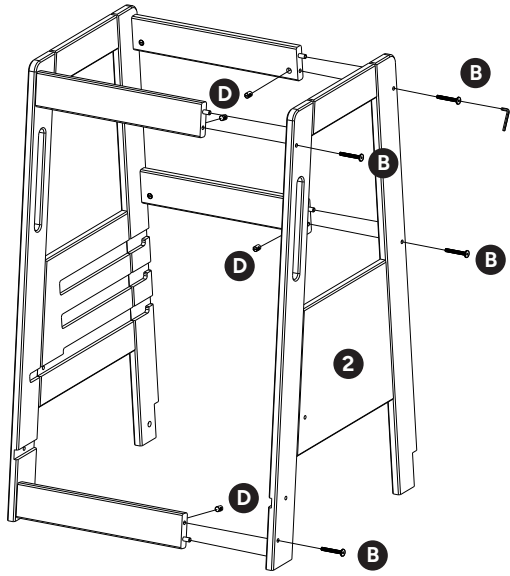


03

1 × 2

4 × B

4 × D

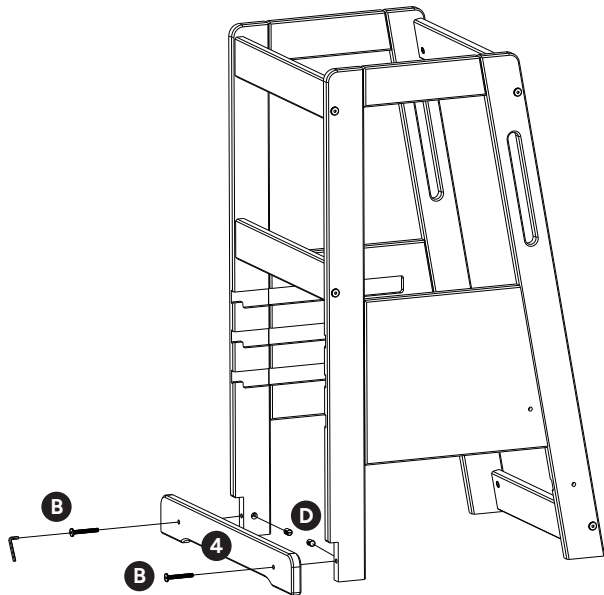


04

1 × 4

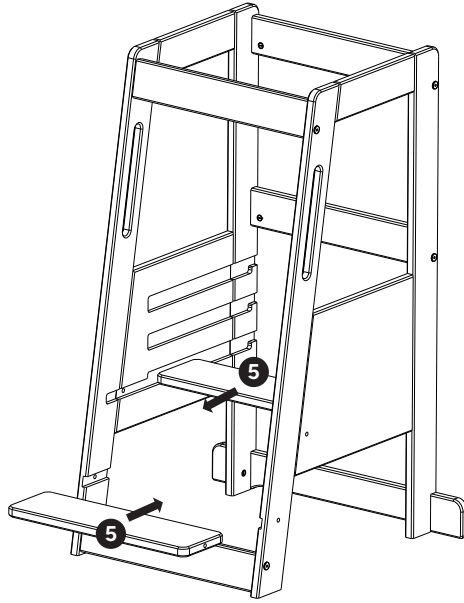
4 × B

4 × D



05

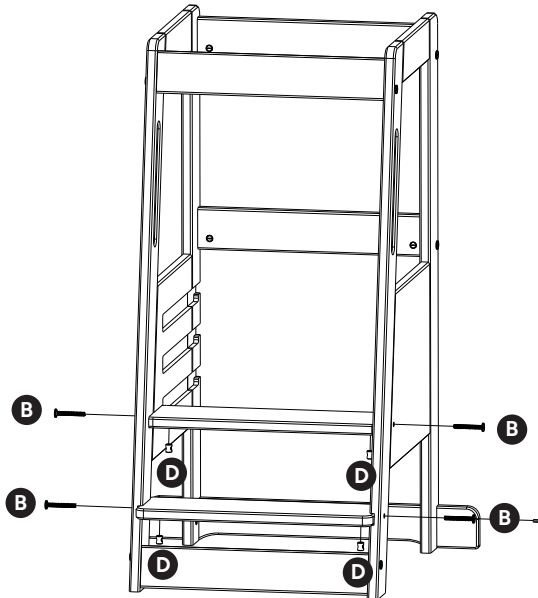
2 x 5



06

4 x B

4 x D



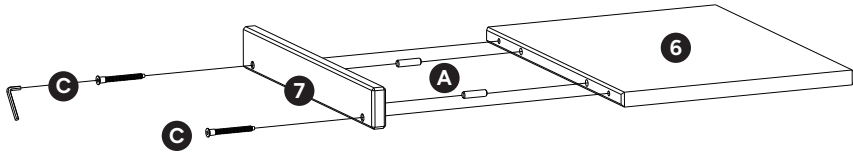
07

1 × 6

2 × A

1 × 7

2 × C



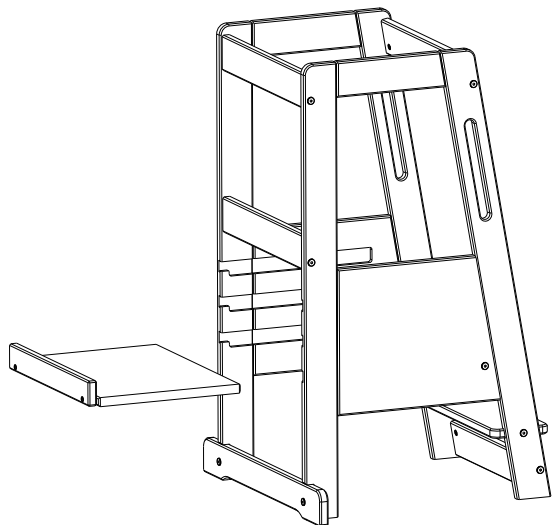
08

Hinweis: Standbrett in gewünschter Position einsetzen. Beachte: beim Einschieben des Standbretts besteht Klemmgefahr der Finger. Dieser Vorgang sollte nur von Erwachsenen durchgeführt werden.

Note: Insert the standing platform in the desired position. Please note: risk of finger entrapment when sliding in the standing platform. This step must only be carried out by adults.

Remarque : Insérer la plateforme dans la position souhaitée. Attention : risque de pincement des doigts lors de l'insertion de la plateforme. Cette opération doit être effectuée uniquement par des adultes.

Nota: Inserire la pedana nella posizione desiderata. Attenzione: durante l'inserimento della pedana sussiste il rischio di schiacciamento delle dita. Questa operazione deve essere eseguita esclusivamente da adulti.



Ehrenkind

Du brauchst Unterstützung?

Scanne einfach den Code
mit deinem Smartphone.

Need support?

Simply scan the code
with your smartphone.



Ehrenkind GmbH
In der Knackenu 3
82031 Grünwald
www.ehrenkind.de